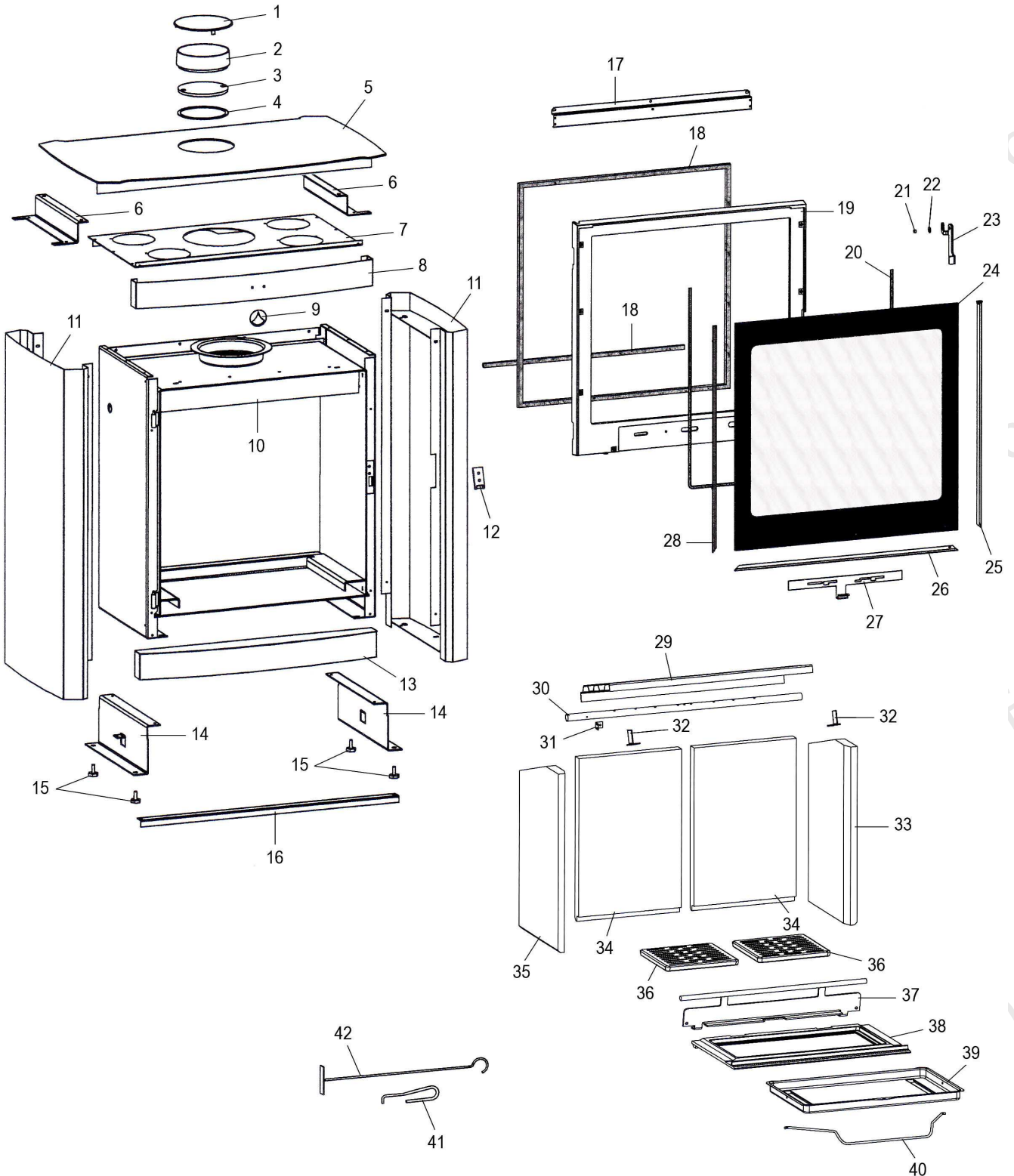


Eclaté

POELE BOIS JASPE
NOIR C07728.06 - GRIS ALUMINIUM C07728.11



Propriété de DEVILLE - Tous droits réservés - Document non contractuel susceptible d'être modifié sans préavis

Eclaté

POELE BOIS JASPE
NOIR C07728.06 - GRIS ALUMINIUM C07728.11

REP.	DESIGNATION	REF. PIECE	1ère URG	REP.	DESIGNATION	REF. PIECE	1ère URG
1	Ens. tampon de couvercle	P0018673/P06S		32	Equerre de brique (2)	P0051853	
2	Buse - Ø153	P0T16473		33	Brique droite vermiculite	P0051778	X
3	Tampon de buse - Ø153	P0016472		34	Brique de fond vermiculite (2)	P0051777	X
4	Tresse autocollante - 2x8 - Noir (0,88 m)	P0050244		35	Brique gauche vermiculite	P0051779	X
5	Ens. dessus	P0051811/P06S		36	Grille (2)	P0045915	X
6	Entretoise de dessus (2)	P0051899		37	Ens. chenet	P0051780/P06B	X
7	Dessus d'enveloppe	P0051824		38	Corbeille	P0050953	X
8	Ens. façade supérieure	P0051891/P06S		39	Cendrier	P0019785	
9	Logo	P0051481		40	Anse de cendrier	P0018715	
10	Ens. corps de chauffe	P0051770		41	Main froide	P0028173	
11	Ens. panneau noir (2)	A P0051888/P06S		42	Raclette	P0013447	
	Ens. panneau gris aluminium (2)	B P0051888/P11C		-	Ecrou frein - M5 - Zingué (2)	P0758500	
12	Ens. verrou	P0051264/P06A		-	Goupille élastique - E 3-14	P0777314	
13	Ens. façade inférieure	P0051894/P06S					
14	Ens. réhausse (2)	P0051931					
15	Pied réglable (4)	P0021222					
16	Entretoise	P0051898					
17	Guide d'air	P0051679/P06P					
18	Kit tresse - Ø15 - Noir	D0045928	X				
19	Porte	P0T51783/P06P					
20	Joint de verre (1,9 m)	P0031148	X				
21	Entretoise de poignée	P0051356					
22	Rondelle élastique ondulée - Ø8	P0018504					
23	Poignée	P0051357/P06P					
24	Verre de porte	P0051784	X				
25	Enjoliveur droit	P0051785/P06P					
26	Enjoliveur bas	P0051378/P06P					
27	Volet d'air	P0051901/P06P					
28	Enjoliveur gauche	P0051786/P06P					
29	Défecteur	P0022956	X				
30	Tube d'air	P0051879					
31	Equerre de tube	P0051884					

A: C07728.06

B: C07728.11